

BAU 10

Installatörshandbok Konsolmontering **SE**

Installer manual Bracketsassembly **GB**

Installateurhandbuch Konsolenmontage **DE**

Asentajan käsikirja Konsolin asennus **FI**

Allmänt

Detta tillbehör används för väggmontage av NIBEs nedan kompatibla produkter:

- SAM 40
- SAM 41
- FLM
- F130
- F135
- Delad installation av F730/F750

Ljud från cirkulationspump, kompressor eller fläkt kan överföras till konsolen. Montera konsoler mot yttervägg i ljudkänsligt rum för att eliminera olägenheter. Om det inte är möjligt ska vägg mot sovrum eller annat ljudkänsligt rum undvikas.

Innehåll

2 st	Konsoler
2 st	Stag
2 st	M6-skruv
2 st	M6-mutter
8 st	M5-skruv

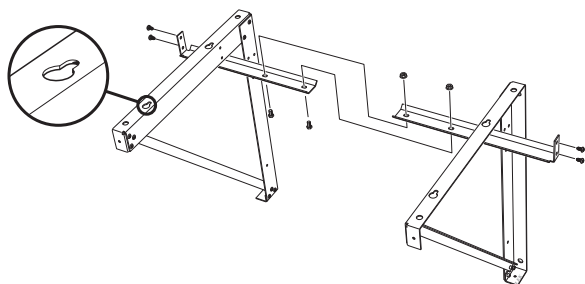
Montering

Alternativ 1

Denna monteringsbeskrivning av konsol passar till följande produkter från NIBE:

- SAM 40
- SAM 41
- FLM
- F130
- F135

1. Vänd konsolen så att benet med nyckelhålet monterar upp mot produkten som konsolen ska användas till. Montera stagen med de medlevererade M6-skruvarna samt muttrarna, samt montera fast staget på konsolen med M5-skruvarna.



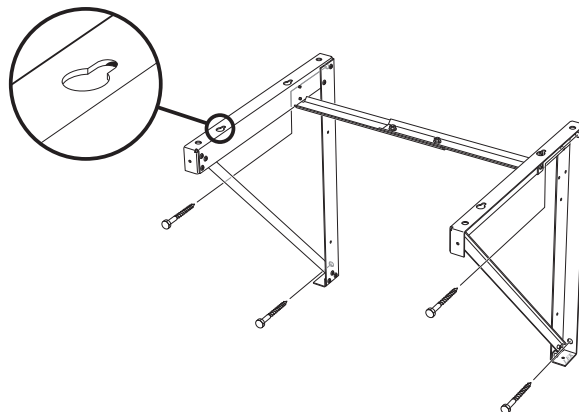
2. Borra hål i väggen.



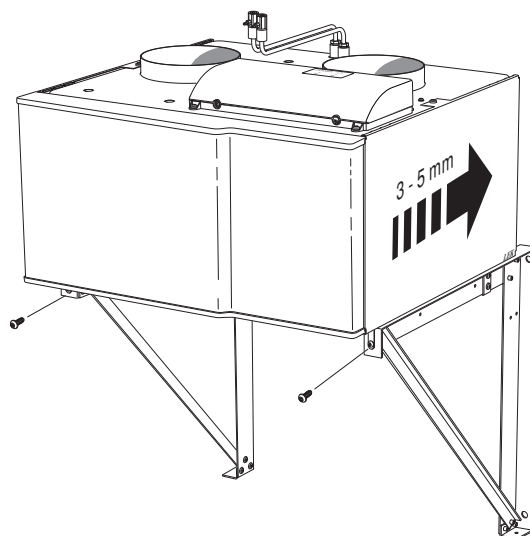
OBS!

Säkerställ att väggen håller för produktens vikt.

3. Montera konsolerna på vägg.



4. Skruva fast produkten i konsolerna med de medlevererade M5-skruvarna.



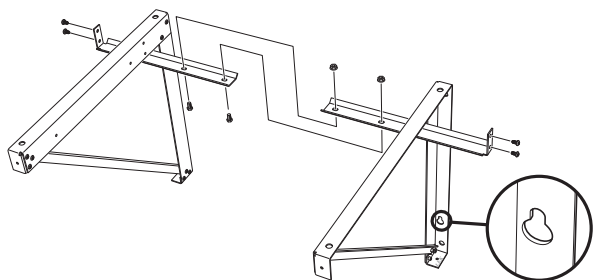
Bilden visar montering av SAM 40

Alternativ 2

Denna monteringsbeskrivning av konsol passar då du ska göra en delad installation av:

- F730
- F750

1. Benet med nyckelhålet på monteras mot vägg. Montera stagen med de medlevererade M6-skrivar-
na samt muttrarna, samt montera fast staget på konsolen med M5-skrivar-
na.



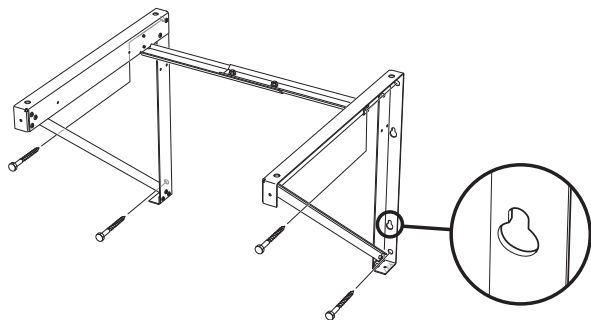
2. Borra hål i väggen.



OBS!

Säkerställ att väggen håller för produktens vikt.

3. Montera konsolerna på väggen.



4. Skruva fast produkten i konsolerna med de medlevererade M5-skrivar-
na.



Bilden visar delad installation av F750.

General

This accessory is used for the wall mounting of NIBE's compatible products below:

- SAM 40
- SAM 41
- FLM
- F135
- Split installation of F730/F750

Noise from the circulation pump, compressor or fan can be transferred to the brackets. Install brackets on external walls in rooms sensitive to noise to eliminate inconvenience. If this is not possible, avoid placing it against a wall behind a bedroom or other room where noise may be a problem.

Contents

- 2 x Brackets
- 2 x Stag
- 2 x M6 screws
- 2 x M6 nuts
- 8 x M5 screws

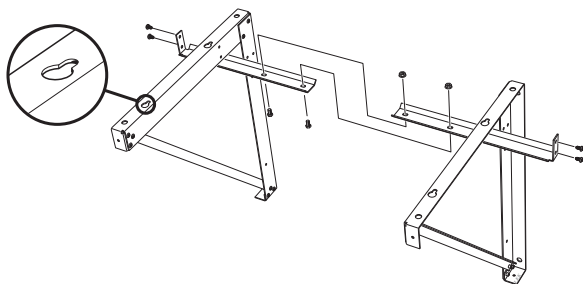
Mounting

Alternative 1

This installation instruction for brackets is suitable for following products from NIBE:

- SAM 40
- SAM 41
- FLM
- F135

1. Turn the brackets so that the leg with the key hole is installed up towards the product for which the brackets are being used. Install the support using the M6 screws and nuts, and mount the support on the legs using the M5 screws.



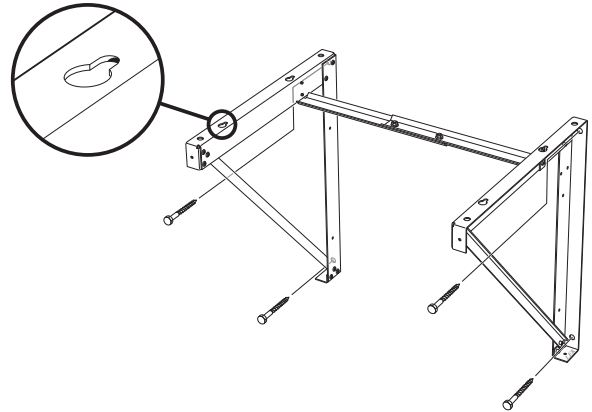
2. Drill holes in the wall.



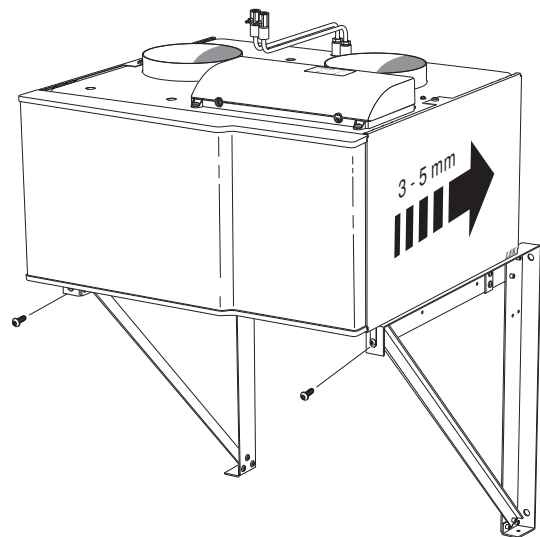
NOTE

Ensure that the wall can take the weight of the product.

3. Fit the brackets on the wall.



4. Screw the product into the brackets using the M5 screws enclosed.



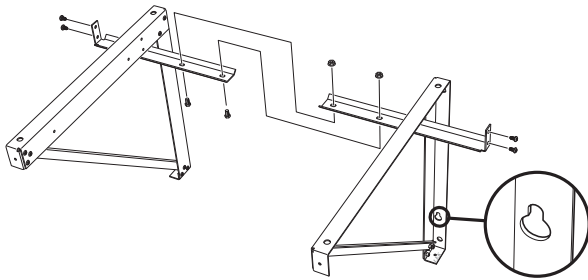
The figure shows installation of SAM 40.

Alternative 2

This installation instruction for brackets is suitable if you are carrying out split installation of:

- F730
- F750

1. The leg with the key hole must be mounted on a wall. Install the support using the M6 screws and nuts, and mount the support on the legs using the M5 screws.



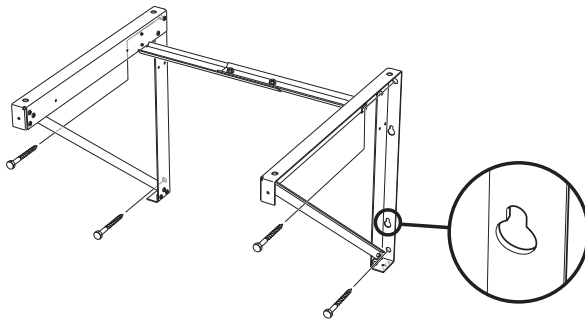
2. Drill holes in the wall.



NOTE

Ensure that the wall can take the weight of the product.

3. Mount the brackets on the wall.



4. Screw the product into the brackets using the M5 screws enclosed.



The figure shows split installation of F750.

Allgemeines

Dieses Zubehör wird für eine Wandmontage von NIBES folgenden kompatiblen Produkten verwendet:

- SAM 40
- SAM 41
- FLM
- F135
- Geteilte Installation von F730/F750

Geräusche von Umwälzpumpe, Verdichter oder Ventilator können zur Konsole übertragen werden. Montieren Sie Konsolen an der Außenwand eines geräuschunempfindlichen Raums, um Geräuschbelästigungen auszuschließen. Ist dies nicht möglich, sollte auf jeden Fall eine Platzierung an Schlaf- und Wohnzimmerwänden vermieden werden, in denen Geräusche störend sein können.

Inhalt

- | | |
|-------|--------------|
| 2 St. | Konsolen |
| 2 St. | Strebe |
| 2 St. | M6-Schrauben |
| 2 St. | M6-Muttern |
| 8 St. | M5-Schrauben |

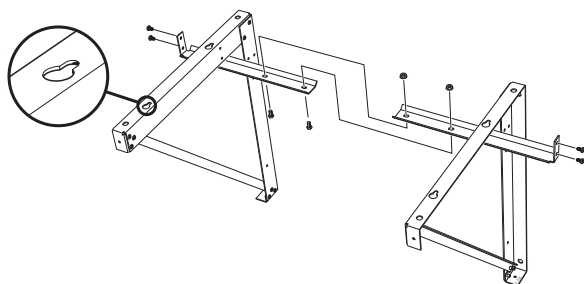
Montage

Alternative 1

Diese Montagebeschreibung für Konsolen ist passend für folgende Produkte NIBE:

- SAM 40
- SAM 41
- FLM
- F135

1. Drehen Sie die Konsole so, dass das Bein mit dem Schlüssellock oben zu dem Produkt ausgerichtet ist, für das die Konsole verwendet werden soll. Montieren Sie die Strebe mit den mitgelieferten M6-Schrauben und Muttern. Montieren Sie die Strebe an der Konsole mit den M5-Schrauben.



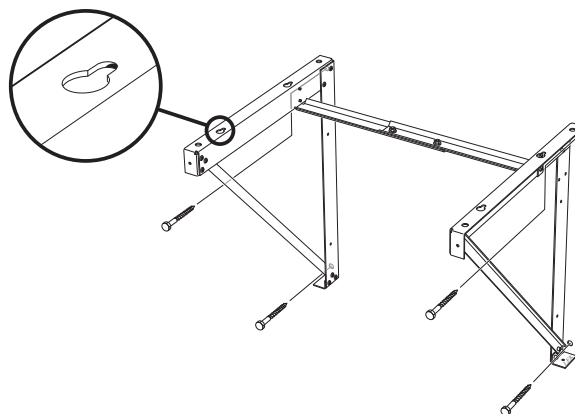
2. Bohren Sie Löcher in die Wand.



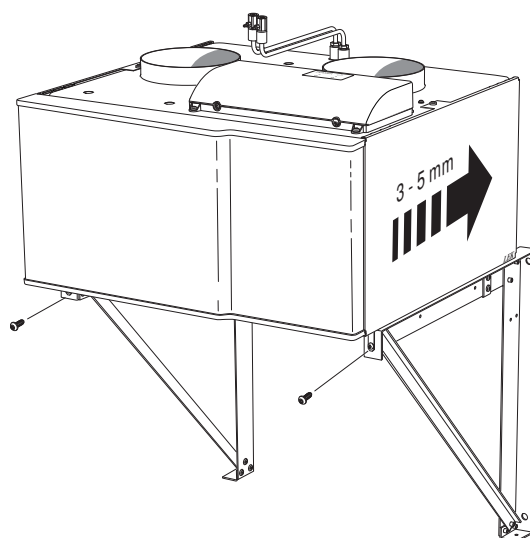
HINWEIS!

Stellen Sie sicher, dass die Wand das Produktgewicht tragen kann.

3. Konsolen an der Wand anschrauben.



4. Befestigen Sie das Produkt mit den mitgelieferten M5-Schrauben.



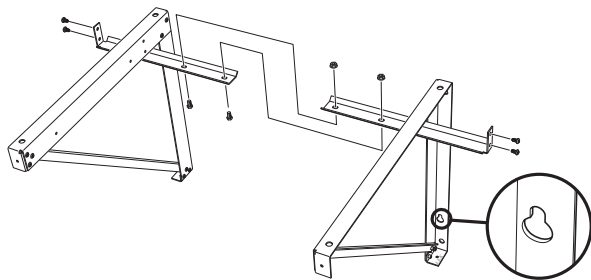
Die Abbildung zeigt die Montage von SAM 40

Alternative 2

Diese Montagebeschreibung für Konsolen ist passend für eine geteilte Installation von:

- F730
- F750

1. Das Bein mit dem Schlüsseloch wird an der Wand montiert. Montieren Sie die Strebe mit den mitgelieferten M6-Schrauben und Muttern. Montieren Sie die Strebe an der Konsole mit den M5-Schrauben.



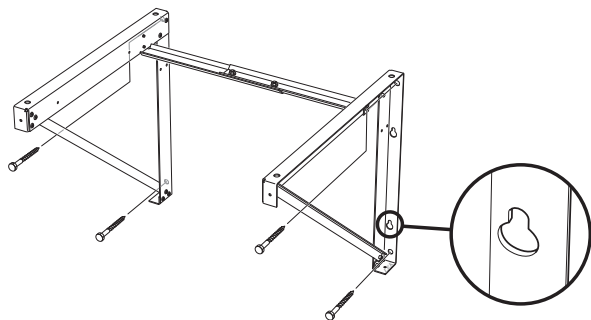
2. Bohren Sie Löcher in die Wand.



HINWEIS!

Stellen Sie sicher, dass die Wand das Produktgewicht tragen kann.

3. Montieren Sie die Konsolen an der Wand.



4. Befestigen Sie das Produkt mit den mitgelieferten M5-Schrauben.



Die Abbildung zeigt die geteilte Installation von F750

Yleistä

Tätä lisävarustetta käytetään NIBEn alla mainittujen yhteensopivien tuotteiden seinäasennukseen:

- SAM 40
- SAM 41
- FLM
- F135
- F730/F750:n jaettu asennus

Kiertovesipumpun, kompressorin tai puhaltimen käyntiääni voi siirtyä kannakkeeseen. Aseta kannake ulkoseinälle melulle herkissä huoneissa meluhaittojen poistamiseksi. Ellei tämä ole mahdollista, tulee välttää makuuhuoneiden ja muiden melulle herkkien huoneiden vastaisia seiniä.

Sisältö

2 kpl	Konsolit
2 kpl	Tuki
2 kpl	M6-ruuvi
2 kpl	M6-mutteri
8 kpl	M5-ruuvi

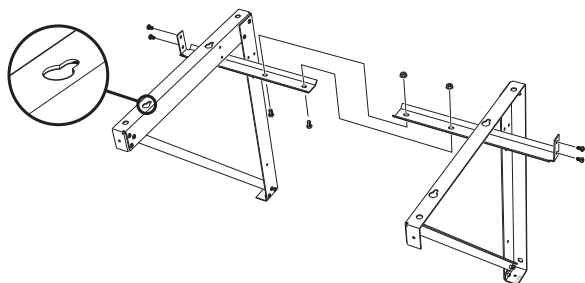
Asennus

Vaihtoehto 1

Tämä kannakkeen asennusohje sopii NIBE:n seuraaville tuotteille:

- SAM 40
- SAM 41
- FLM
- F135

1. Käännä kannake niin, että jalka avainreiällä on ylöspäin asennettavaa tuotetta kohti. Asenna tuki mukana toimitetuilla M6-ruuveilla ja muttereilla. Ja asenna tuki kannakkeeseen M5-ruuveilla.



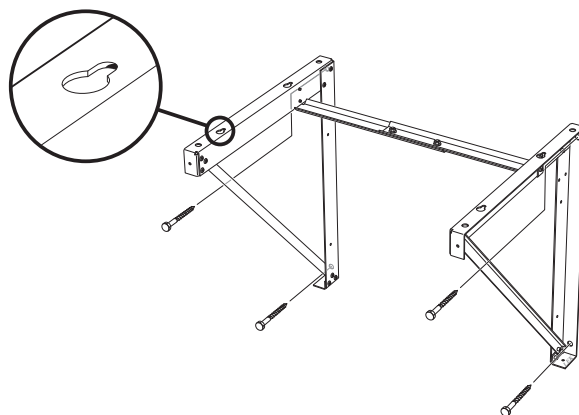
2. Pora reikä seinään.



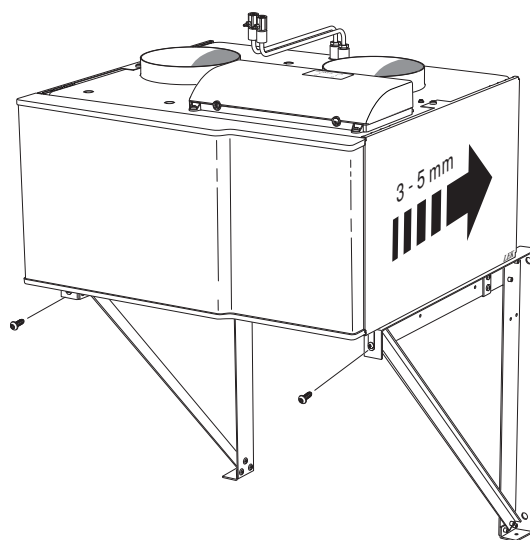
HUOM!

Varmista, että seinä kestää tuotteen painon.

3. Asenna kannakkeet seinälle.



4. Kiinnitä tuote kannakkeisiin mukana toimitetuilla M5-ruuveilla.



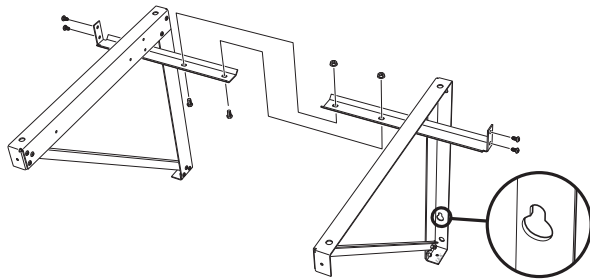
Kuvassa näkyy SAM 40:n asennus

Vaihtoehto 2

Tämä kannakkeen asennusohje sopii seuraavien tuotteiden jaettuun asentukseen:

- F730
- F750

1. Jalka avainreiällä asennetaan seinää vasten. Asenna tuki mukana toimitetuilla M6-ruuveilla sekä muttereilla ja asenna tuki kannakkeeseen M5-ruuveilla.



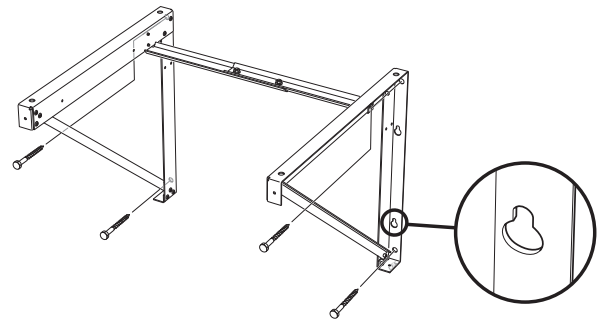
2. Pora reikä seinään.



HUOM!

Varmista, että seinä kestää tuotteen painon.

3. Asenna kannakkeet seinälle.

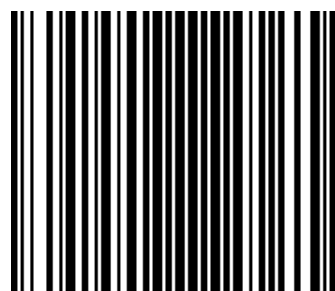


4. Kiinnitä tuote kannakkeisiin mukana toimitetuilla M5-ruuveilla.



Kuvassa näkyy F750:n jaettu asennus.

NIBE AB Sweden
Hannabadsvägen 5
Box 14
SE-285 21 Markaryd
info@nibe.se
www.nibe.eu



331775